

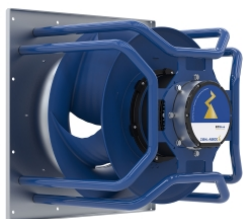


valeur nominale

05.01.2023

version FANselect V 1.01 (230105), AMCA V 1.03 September, 2021
RLT V 1.00 Dezember, 2021 / 1.23.01.05 | 808 | (utilisateur Depairspez)

1



GR50I-ZID.GL.CR
116905/A01

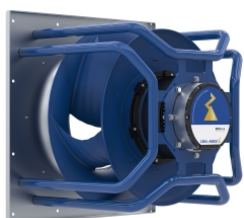
3~ 380-480V 50Hz P1 4.60kW
7.40-6.00A 2150/MIN 40°C
3~ 380-480V 60Hz P1 4.60kW
7.40-6.00A 2150/MIN 40°C
IP55 THCL155

plan

05.01.2023

version FANselect V 1.01 (230105), AMCA V 1.03 September, 2021
RLT V 1.00 Dezember, 2021 / 1.23.01.05 | 808 | (utilisateur Depairspez)

1



GR50I-ZID.GL.CR
116905/A01

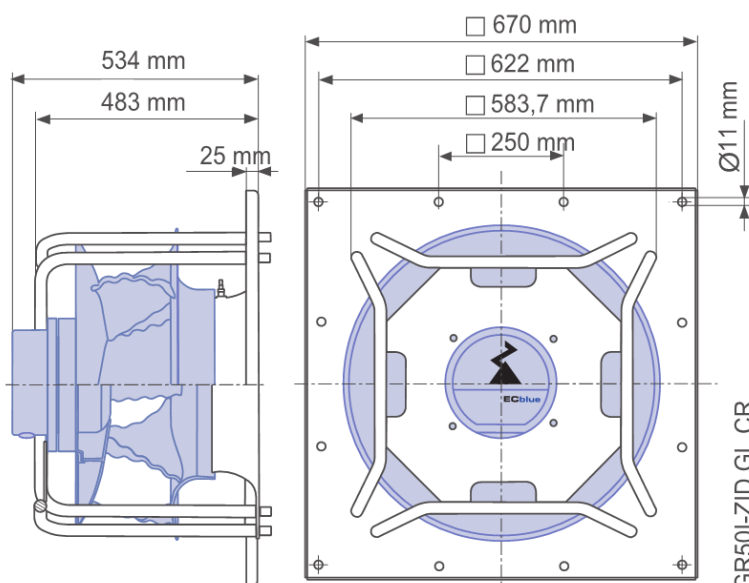
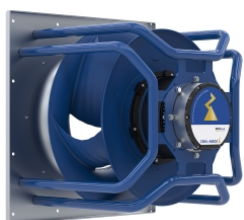


schéma de bobinage

05.01.2023

version FANselect V 1.01 (230105), AMCA V 1.03 September, 2021
RLT V 1.00 Dezember, 2021 / 1.23.01.05 | 808 | (utilisateur Depairspez)

1



GR50I-ZID.GL.CR
116905/A01

